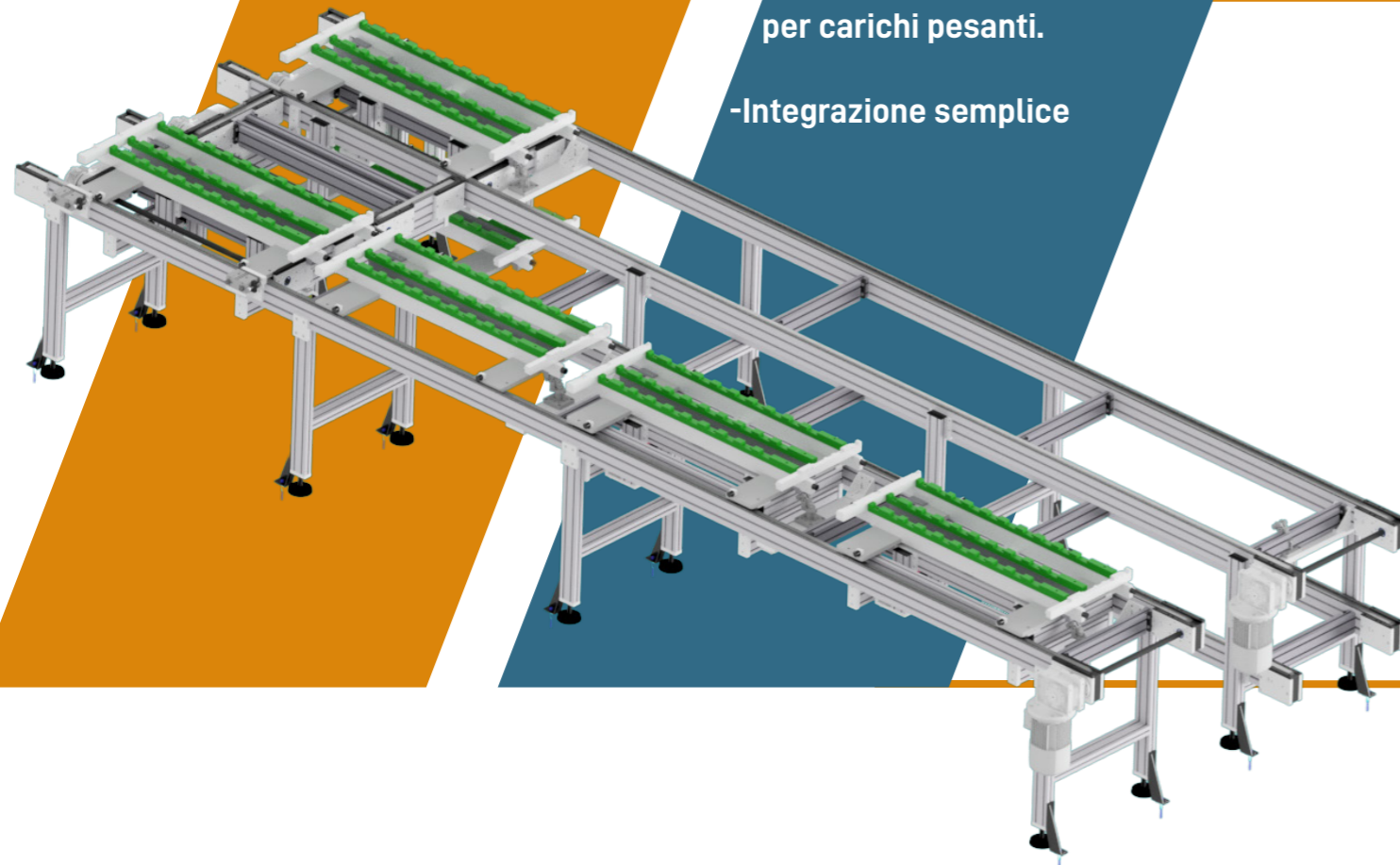


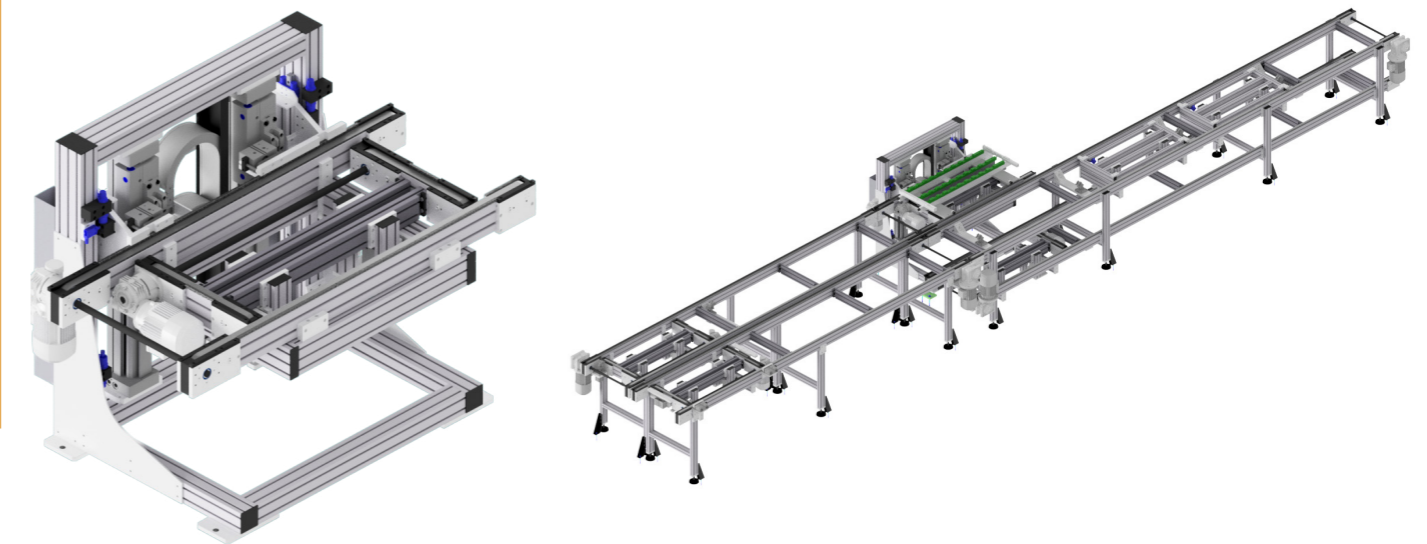
Linea trasporto pallet

05



- Movimentazione pallet automatizzata e sicura.
- Riduzione dei tempi operativi e delle attività manuali.
- Struttura robusta per carichi pesanti.
- Integrazione semplice

Sollevatore verticale



Descrizione

I sistemi di trasporto pallet offrono soluzioni modulari e flessibili per la movimentazione di pallet portapezzi all'interno di linee produttive, magazzini e impianti logistici. I moduli possono essere configurati in layout lineari, curvi o articolati e integrati con stazioni di lavoro, tavole rotanti, sollevatori verticali e robot. Grazie al controllo integrato e alla possibilità di accumulo controllato, i sistemi garantiscono precisione, continuità del flusso e compatibilità con soluzioni di automazione industriale, consentendo una gestione efficiente di carichi medi e pesanti.

